

HERZZIEGEL

- Dachówka posiada dekoracyjny kształt historycznej sercówki, który jest idealny pod względem funkcjonalnym.
- Gładka i aksamitna powierzchnia naturalna w kolorze wypalanej gliny perfekcyjnie sprawdza się podczas renowacji zabytkowych dachów.
- Tolerancja przesuwu pozwala na estetyczne dopasowanie dachówek podczas montażu do każdego rodzaju dachu.
- Perfekcyjnie zaprojektowane zamki gwarantują maksymalną szczelność w każdych warunkach pogodowych.
- Możliwość szczelnego montażu dachówki na połaci o nachyleniu 10°. Warunkiem jest zastosowanie odpowiedniej membrany.

DANE TECHNICZNE

Wymiary (ok.)	230 x 420 mm
Szerokość krycia min. (ok.)	205 mm
Szerokość krycia śred. (ok.)	207 mm
Szerokość krycia maks. (ok.)	209 mm
Rozstaw łąt min. (ok.)	337 mm
Rozstaw łąt śred. (ok.)	344 mm
Rozstaw łąt maks. (ok.)	350 mm
Zużycie min. (ok.)	13.7 szt./m ²
Zużycie śred. (ok.)	14.1 szt./m ²
Zużycie maks. (ok.)	14.5 szt./m ²
Waga (ok.)	3.1 kg/szt.
Waga na m ² (ok.)	43.7 kg/m ²
Waga palety (ok.)	769 kg
Minipakiet	5 szt.
Szt./paleta	240 szt.



OBSZARY ZASTOSOWANIA

Przedstawione powyżej rysunki obrazują jedynie przykładowe konstrukcje. Zawsze należy przestrzegać obowiązujących wytycznych i norm, w przypadku wątpliwości należy skonsultować się ze specjalistą.

NACHYLENIE DACHU - DLA POLSKI

- standardowe nachylenie dachu 30°
- z membraną dachową na zakład $\geq 24^\circ$
- z membraną dachową zgrzewaną/klejoną $\geq 22^\circ$
- z wodoszczelną konstrukcją dachu $\geq 18^\circ$
- z wodoodpornym podkładem $\geq 10^\circ$

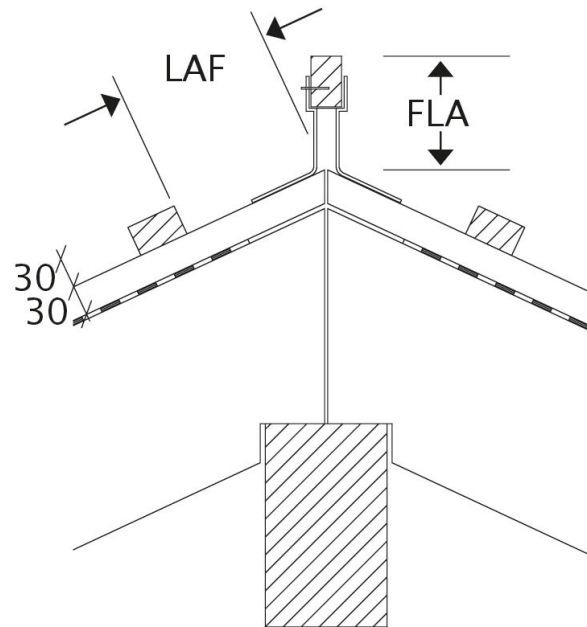
LAF/FLA WARTOŚCI

WARTOŚCI LAF/FLA W MM DLA ŁAT O WYMIARACH 30X50 MM								
Zapotrzebowanie na gąsiori (ok.)	DN	20°	25°	30°	35°	40°	45°	50°
PRU 2.5 szt./m	LAF	70	65	60	60	55	50	50
PRU 2.5 szt./m	FLA	100	90	85	80	65	60	50
PZ 2.5 szt./m	LAF	70	65	60	60	55	50	50
PZ 2.5 szt./m	FLA	80	70	65	55	50	45	35

WARTOŚCI LAF/FLA W MM DLA ŁAT O WYMIARACH 40X60 MM								
Zapotrzebowanie na gąsiori (ok.)	DN	20°	25°	30°	35°	40°	45°	50°
PRU 2.5 szt./m	LAF	70	60	55	55	50	40	35
PRU 2.5 szt./m	FLA	110	100	95	90	75	70	60
PZ 2.5 szt./m	LAF	70	60	55	55	50	40	35
PZ 2.5 szt./m	FLA	90	80	75	65	60	55	45

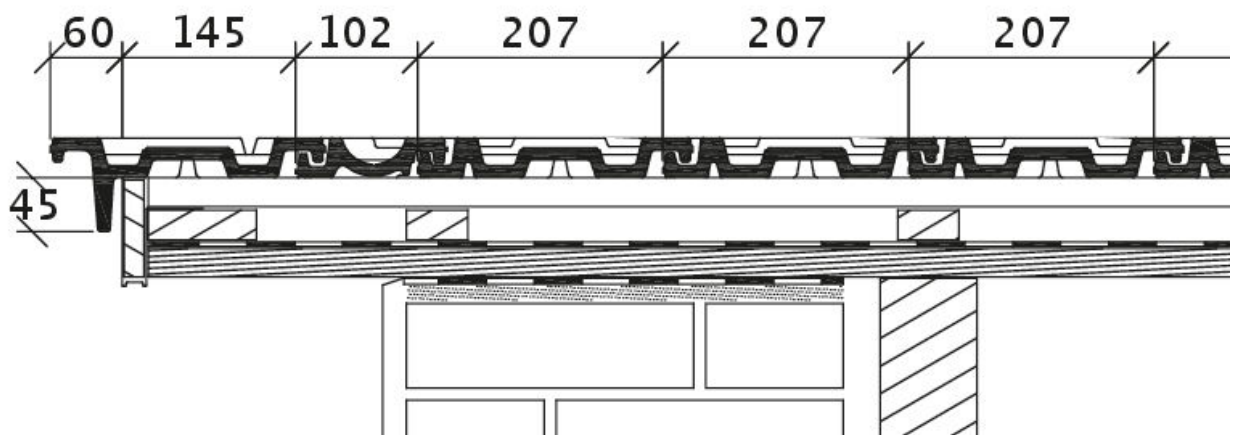
WARTOŚCI LAF/FLA W MM DLA ŁAT O WYMIARACH 50X50 MM								
Zapotrzebowanie na gąsiori (ok.)	DN	20°	25°	30°	35°	40°	45°	50°
PRU 2.5 szt./m	LAF	65	55	50	45	40	30	25
PRU 2.5 szt./m	FLA	120	110	105	105	90	85	80
PZ 2.5 szt./m	LAF	65	55	50	45	40	30	25
PZ 2.5 szt./m	FLA	100	90	85	80	75	70	65





Rysunek techniczny produktu wszystkie modele LAF-FLA

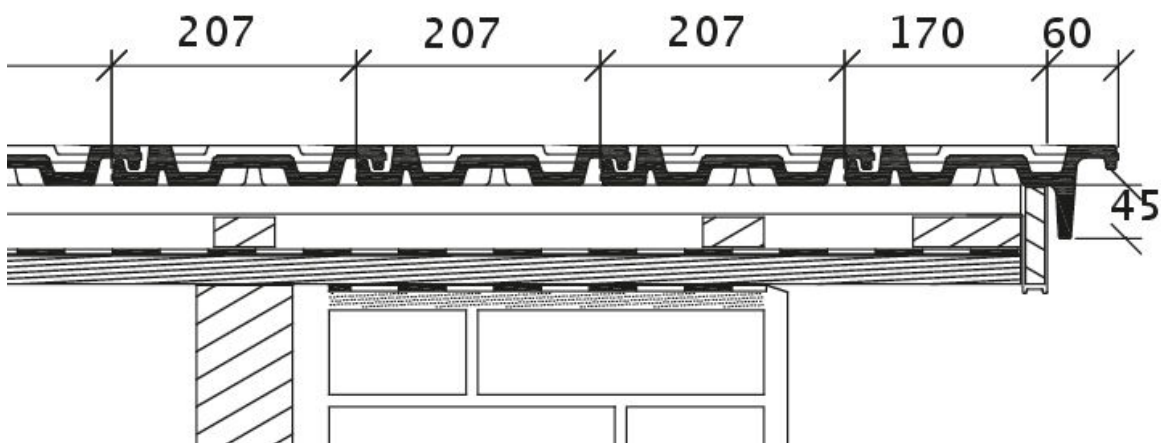
Ortgangausbildung mit Ortgangziegel links mit Ortgangbrett



Rysunek techniczny produktu HERZ OBL OBL

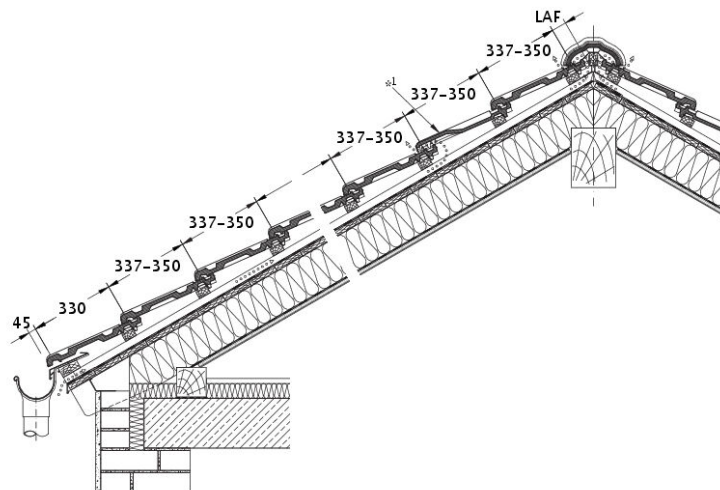


Ortgangausbildung mit Ortgangziegel rechts mit Ortgangbrett



Rysunek techniczny produktu HERZ OBR OBR

DQ: Entlüftung über Trickenfirst, Firstziegelverlegung mit Firstrolle. Lüfterquerschnitt bis zu 150 cm²/l/m.
 First: Nach DIN 4108 ausreichend bis zu 15 m Sparrenlänge. *1 Bei zusätzlicher Verwendung von
 Lüfterziegeln erhöht sich der Querschnitt um + 25 cm²/Lüfterziegel. Der dargestellte Dachquerschnitt ist
 nur ein Konstruktionsbeispiel. Traufplattenabstand variabel



Rysunek techniczny produktu HERZZIEGEL DQF DQF

