

SIMPLA

- Dachówka wielkiego formatu o idealnych proporcjach ok. 300 x 500 mm.
- Ponadprzeciętne zużycie 10,4 - 11,4 szt./m² przyspiesza prace dekarские.
- Perfekcyjna konstrukcja zapewnia optymalną wentylację połaci, wyjątkową szczelność i elastyczny montaż.
- Tolerancja przesuwu 28 mm pozwala na estetyczne dopasowania dachówek do każdego rodzaju dachu.
- Dzięki rozbudowanym i szczelnym zamkom, przy użyciu odpowiedniej membrany marki CREATON, można ją instalować na połaci o nachyleniu już od 10°.
- System spodnich żeber i mostków zwiększa wytrzymałość całego dachu.

Nowoczesna dachówka płaska w rozmiarze XL.

DANE TECHNICZNE

Wymiary (ok.)	300 x 500 mm
Szerokość krycia min. (ok.)	260 mm
Szerokość krycia śred. (ok.)	261 mm
Szerokość krycia maks. (ok.)	263 mm
Rozstaw łąt min. (ok.)	338 mm
Rozstaw łąt śred. (ok.)	352 mm
Rozstaw łąt maks. (ok.)	366 mm
Zużycie min. (ok.)	10.4 szt./m ²
Zużycie śred. (ok.)	10.9 szt./m ²
Zużycie maks. (ok.)	11.4 szt./m ²
Waga (ok.)	4.8 kg/szt.
Waga na m ² (ok.)	52.3 kg/m ²
Waga palety (ok.)	947 kg
Minipakiet	4 szt.
Szt./paleta	192 szt.



OBSZARY ZASTOSOWANIA

Przedstawione powyżej rysunki obrazują jedynie przykładowe konstrukcje. Zawsze należy przestrzegać obowiązujących wytycznych i norm, w przypadku wątpliwości należy skonsultować się ze specjalistą.

NACHYLENIE DACHU - DLA POLSKI

- standardowe nachylenie dachu 25°
- z membraną dachową na zakład $\geq 18^\circ$
- z membraną dachową zgrzewaną/klejoną $\geq 16^\circ$
- z wodoszczelną konstrukcją dachu $\geq 14^\circ$
- z wodoodpornym podkładem $\geq 10^\circ$

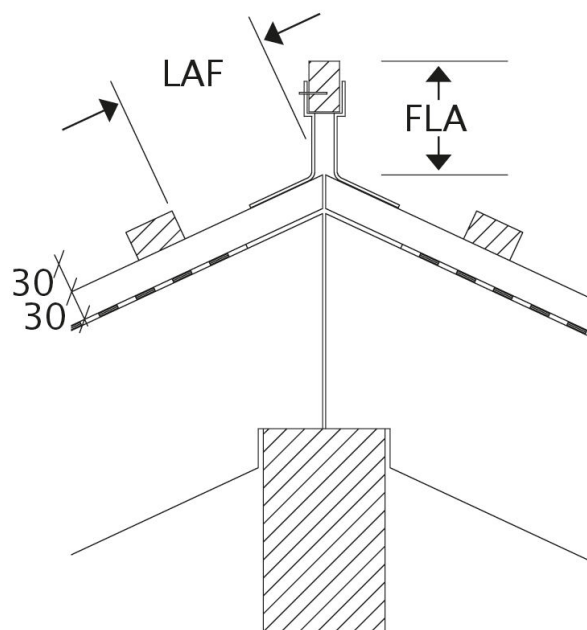
LAF/FLA WARTOŚCI

WARTOŚCI LAF/FLA W MM DLA ŁAT O WYMIARACH 40/60 MM

Typ gąsiora	DN	15°	20°	25°	30°	35°	40°	45°	50°	55°
PS	LAF	75	70	65	65	60	60	60	75	85
2,5 szt./mb.	FLA	130	120	100	90	70	70	65	30	25

- LAF = odległość górnej łąty od linii szczytu kalenicy
- FLA = odległość łąty kalenicowej od linii szczytu kalenicy





Rysunek techniczny produktu wszystkie modele LAF-FLA

