

HARMONICA

- Optymalny format dachówki umożliwia zastosowanie jej na dachach o różnej bryle architektonicznej.
- Podwójne zamki górny i boczny solidnie zabezpieczają przed wnikaniem wody pod połąć nawet przy dużym naporze wiatru.
- Stabilne noski na spodzie dachówki skutecznie utrzymują ją na łacie, zapewniając solidny montaż.
- Idealna konstrukcja zamków i doskonały system odprowadzania wody sprawiają, że dachówkę można stosować przy użyciu odpowiedniej membrany na połąć o kącie nachylenia już od 10°.

Holenderka płaska w optymalnym formacie.

DANE TECHNICZNE

Wymiary (ok.)	277 x 445 mm
Szerokość krycia min. (ok.)	221 mm
Szerokość krycia śred. (ok.)	223 mm
Szerokość krycia maks. (ok.)	225 mm
Rozstaw łąt min. (ok.)	364 mm
Rozstaw łąt śred. (ok.)	369 mm
Rozstaw łąt maks. (ok.)	375 mm
Zużycie min. (ok.)	11.9 szt./m ²
Zużycie śred. (ok.)	12.1 szt./m ²
Zużycie maks. (ok.)	12.3 szt./m ²
Waga (ok.)	3.4 kg/szt.
Waga na m ² (ok.)	41.1 kg/m ²
Waga palety (ok.)	1034 kg
Minipakiet	6 szt.
Szt./paleta	288 szt.



OBSZARY ZASTOSOWANIA

Przedstawione powyżej rysunki obrazują jedynie przykładowe konstrukcje. Zawsze należy przestrzegać obowiązujących wytycznych i norm, w przypadku wątpliwości należy skonsultować się ze specjalistą.

NACHYLENIE DACHU - DLA POLSKI

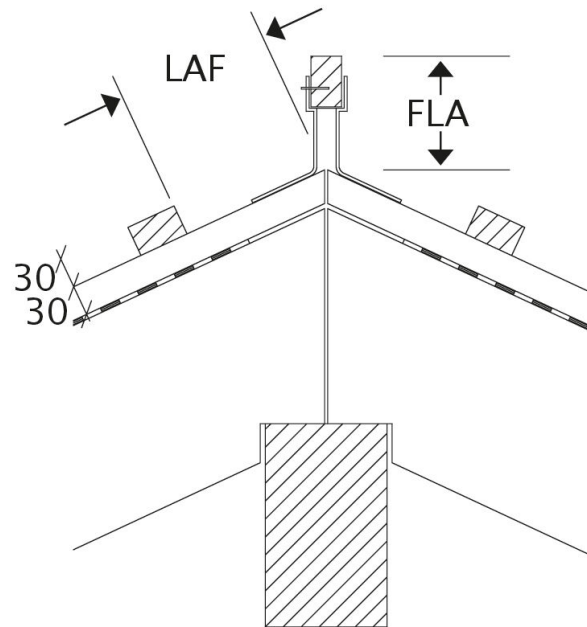
- standardowe nachylenie dachu 22°
- z membraną dachową na zakład $\geq 16^\circ$
- z membraną dachową zgrzewaną/klejoną $\geq 14^\circ$
- z wodoszczelną konstrukcją dachu $\geq 12^\circ$

LAF/FLA WARTOŚCI

WARTOŚCI LAF/FLA W MM DLA ŁAT O WYMIARACH 30X50 MM											
Zapotrzebowanie na gąsiori (ok.)	DN	10°	15°	20°	25°	30°	35°	40°	45°	50°	55°
PH 2.6 szt./m	LAF	55	55	50	45	40	35	35	25	20	20
PH 2.6 szt./m	FLA	105	100	90	90	85	75	75	70	70	70

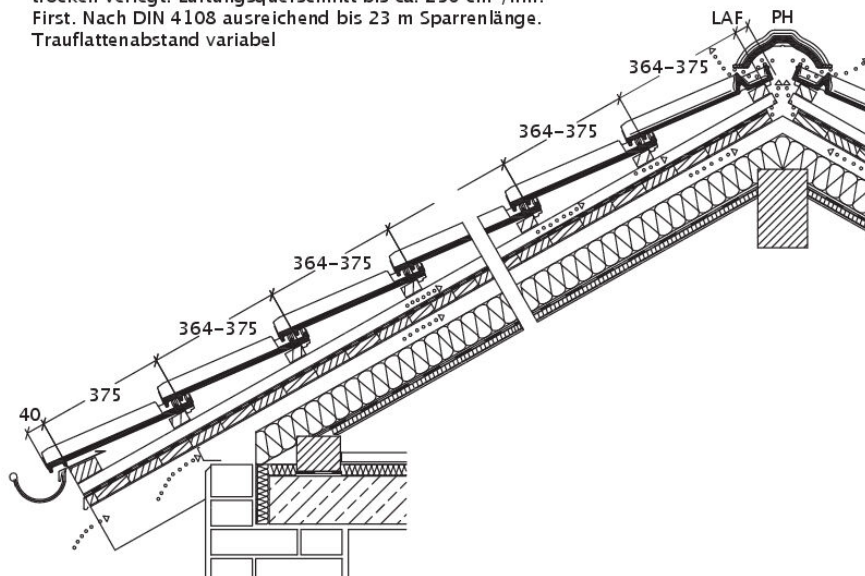
WARTOŚCI LAF/FLA W MM DLA ŁAT O WYMIARACH 40X60 MM											
Zapotrzebowanie na gąsiori (ok.)	DN	10°	15°	20°	25°	30°	35°	40°	45°	50°	55°
PH 2.6 szt./m	LAF	55	55	50	40	35	30	30	15	5	5
PH 2.6 szt./m	FLA	115	110	100	100	95	85	85	80	80	80





Rysunek techniczny produktu wszystkie modele LAF-FLA

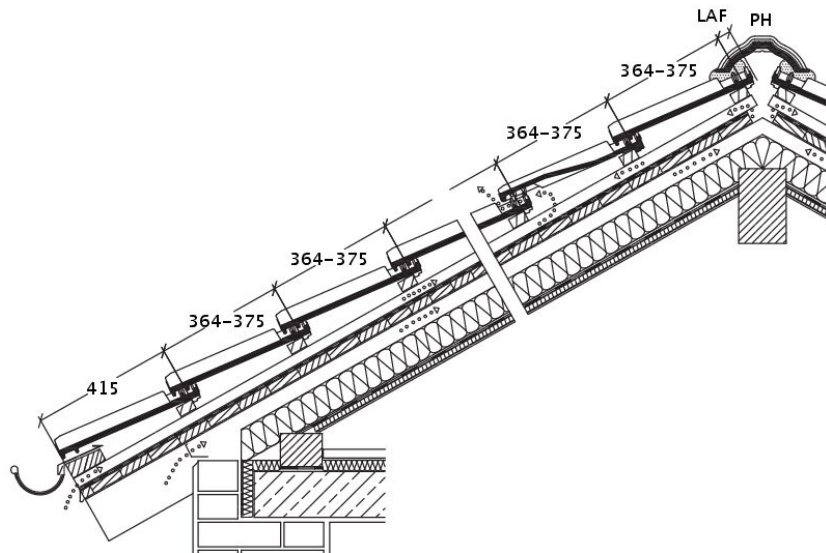
DQ: Entlüftung über Firstanschluss-Lüfterziegel. Firstziegel trocken verlegt. Lüftungsquerschnitt bis ca. 230 cm²/lfm. First. Nach DIN 4108 ausreichend bis 23 m Sparrenlänge. Traufplattenabstand variabel



Rysunek techniczny produktu HARMONICA DQF DQF

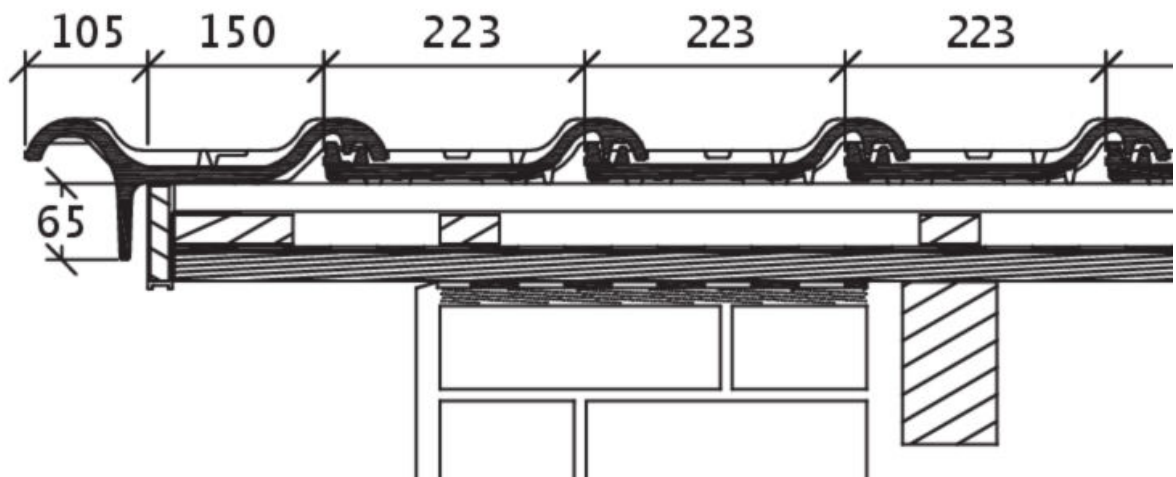


DQ: Entlüftung über Lüfterziegel. Firstziegel aufgemörtelt.
 Lüftungsquerschnitt ca. 25 cm²/Lüfterziegel. Traufplattenab-
 stand variabel



Rysunek techniczny produktu HARMONICA DQL DQI

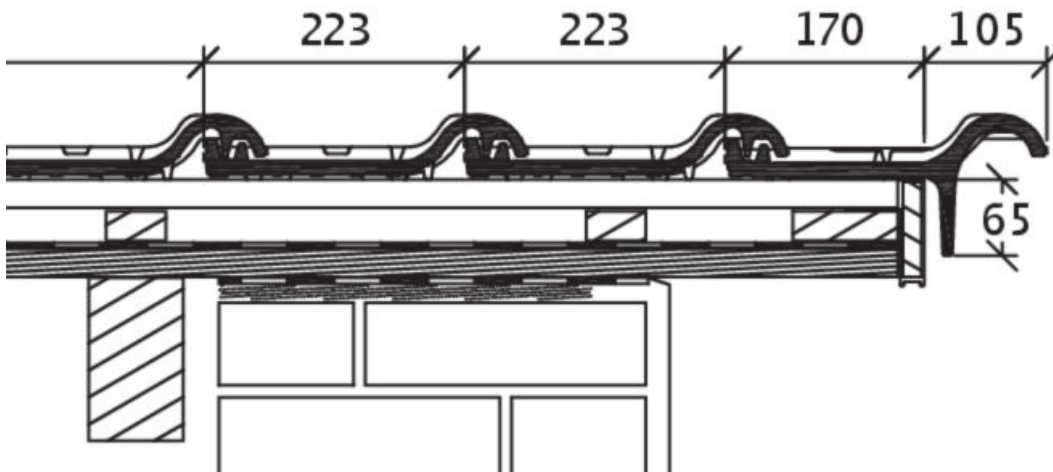
Ortgangausbildung mit Ortgangziegel links mit Ortgangbrett



Rysunek techniczny produktu HARMONICA OBL OBL

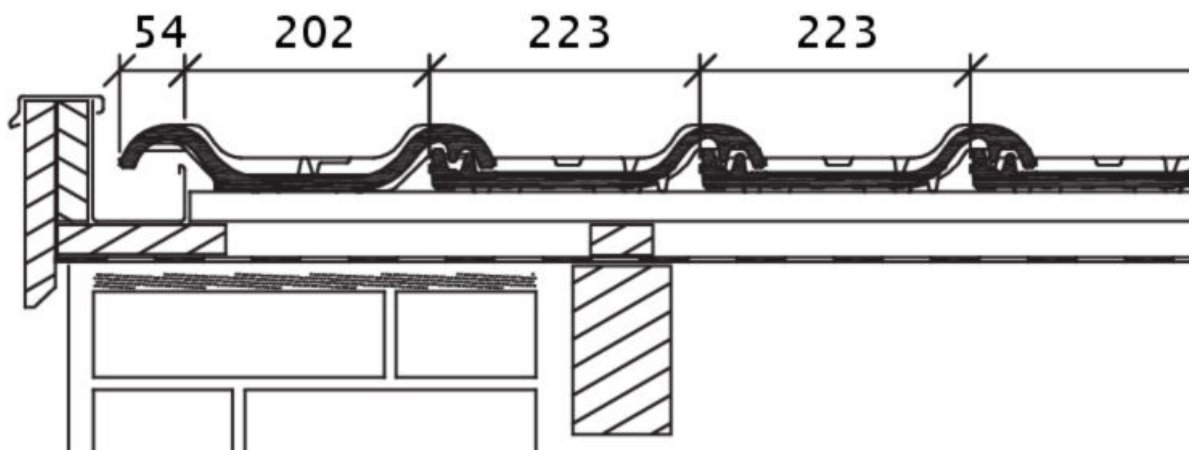


Ortgangausbildung mit Ortgangziegel rechts mit Ortgangbrett



Rysunek techniczny produktu HARMONICA OBR OBR

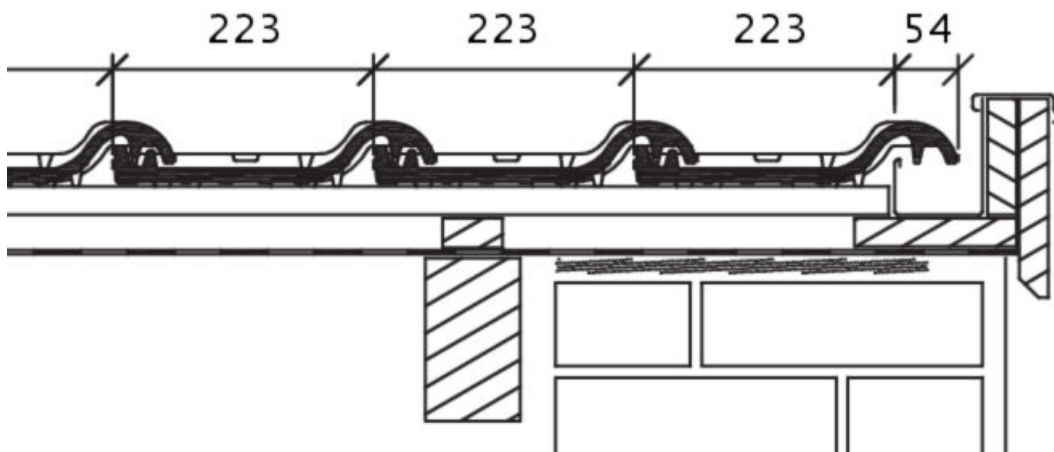
Ortgangausbildung links mit Ortgangblech und Doppelwulstziegel



Rysunek techniczny produktu HARMONICA OG dachówka boczna lewa z blachą i dachówka dwufalowa ODL

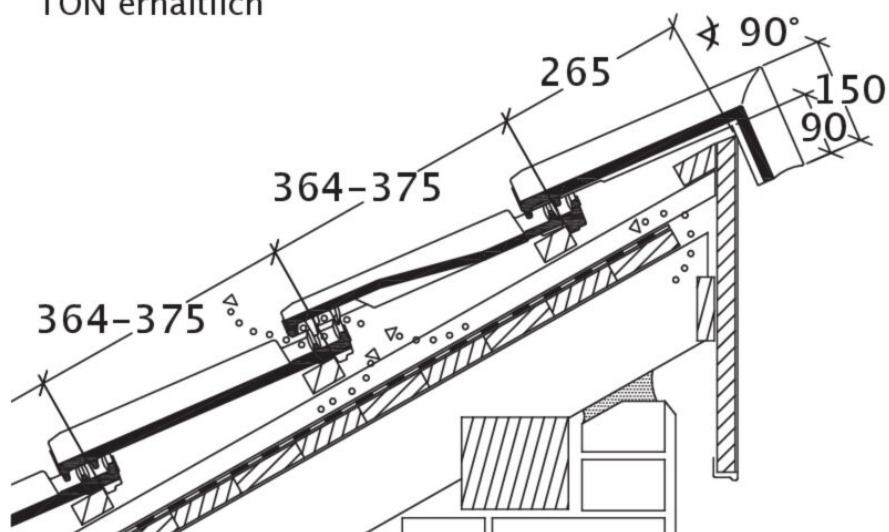


Ortgangausbildung mit Ortgangziegel rechts mit Ortgangbrett



Rysunek techniczny produktu HARMONICA OG dachówka boczna prawa z blachą i dachówka pościowa ORF

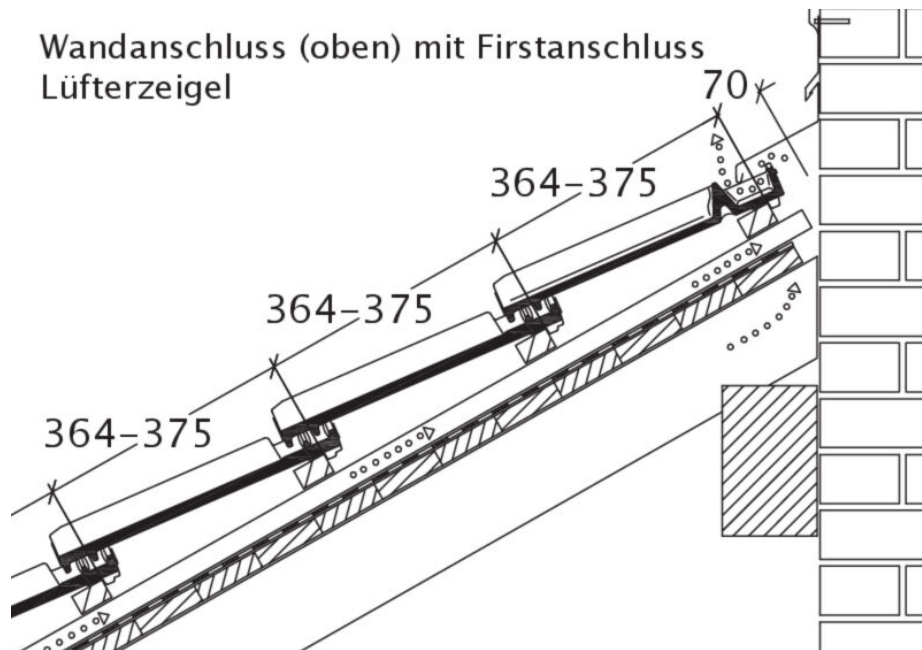
Pultdach-Ausführung: bei Sonderanfertigungen ist die Decklänge auf Anfrage bei CREATON erhältlich



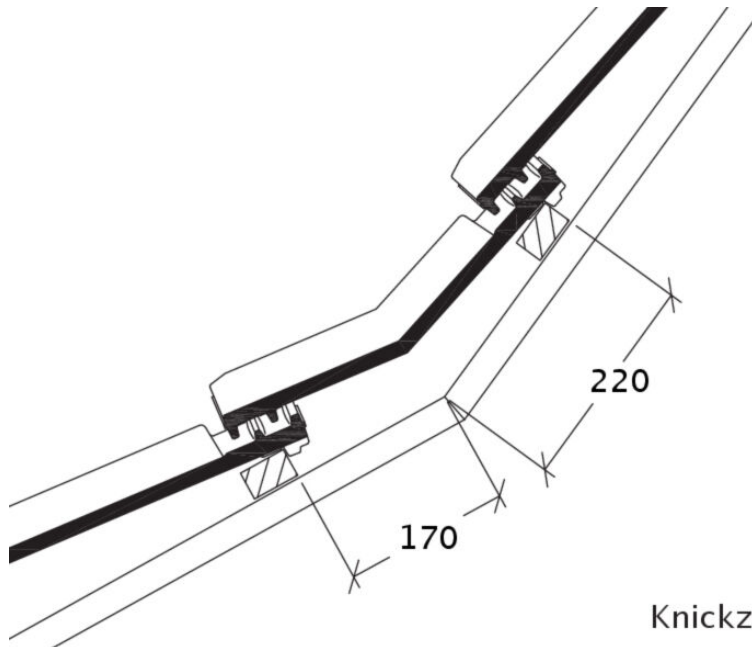
Rysunek techniczny produktu HARMONICA PDA PDA



Wandanschluss (oben) mit Firstanschluss
Lüfterzeigel



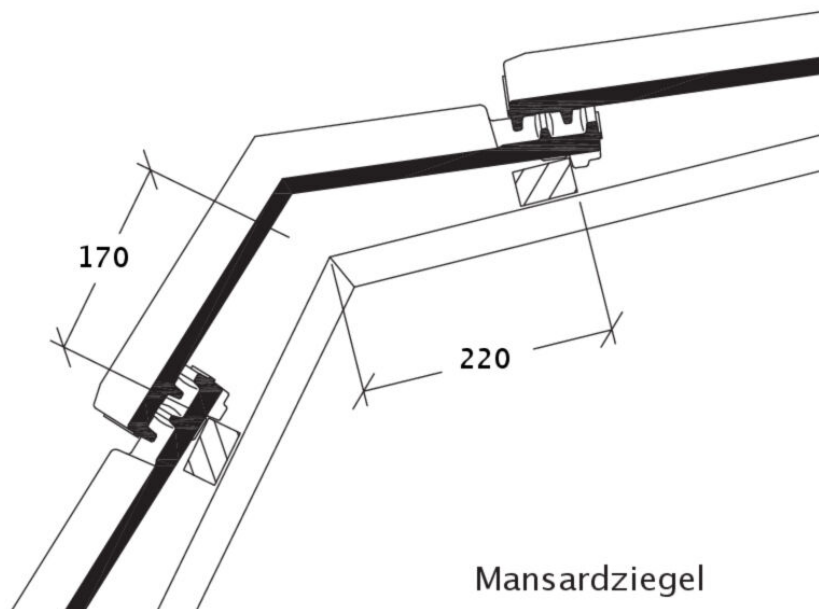
Rysunek techniczny produktu HARMONICA WMF WMF



Knickziegel

Rysunek techniczny produktu HARMONICA dachówka łamana KNZ





Mansardziegel

Rysunek techniczny produktu HARMONICA dachówka mansardowa MAZ

