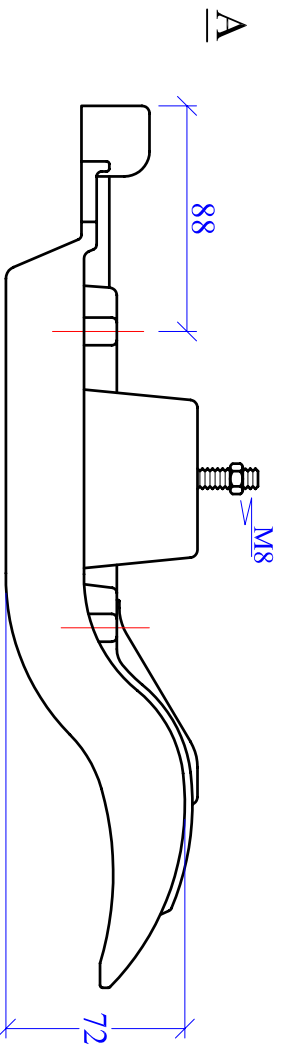
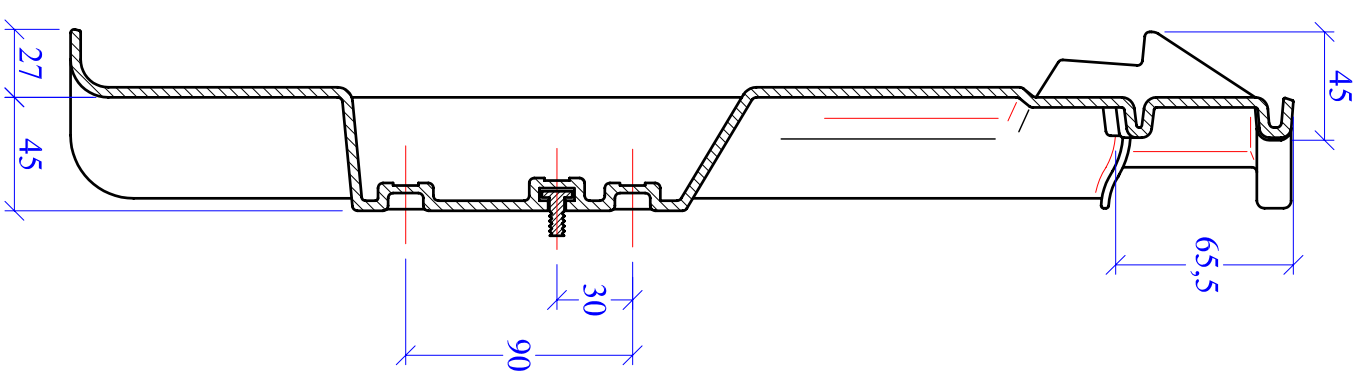


A



B-B



MAßSTAB	PRODUKT	NAME
1:3	"MAGNUM"	HARUN ATTICI
BILD NR.	ALU - GRUNDELEMENT	DATUM
		19.12.2005