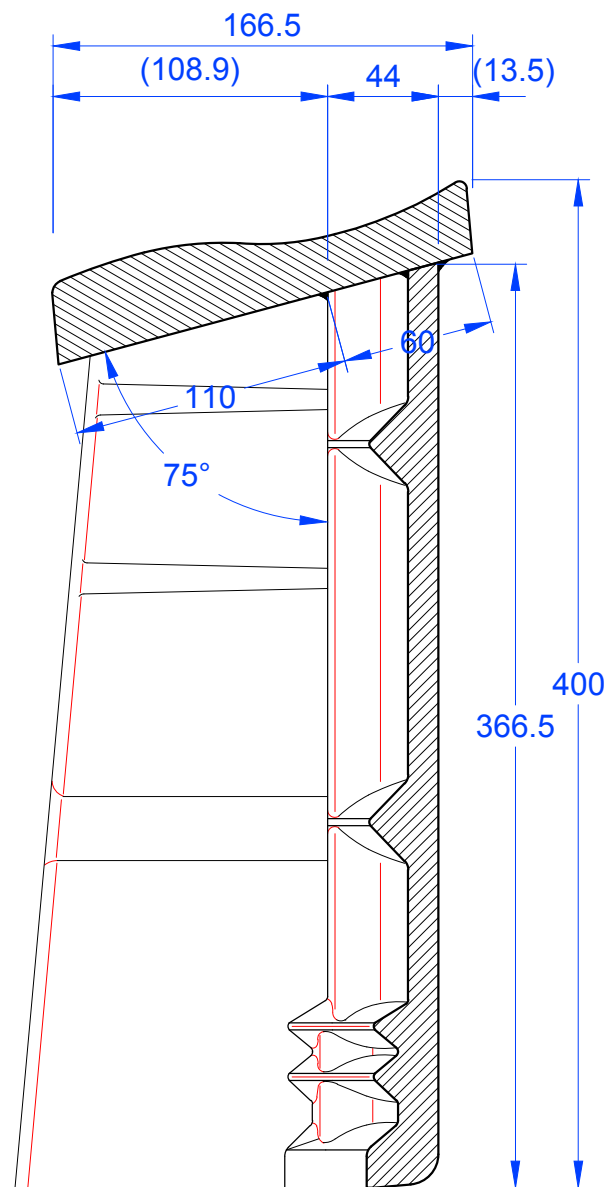
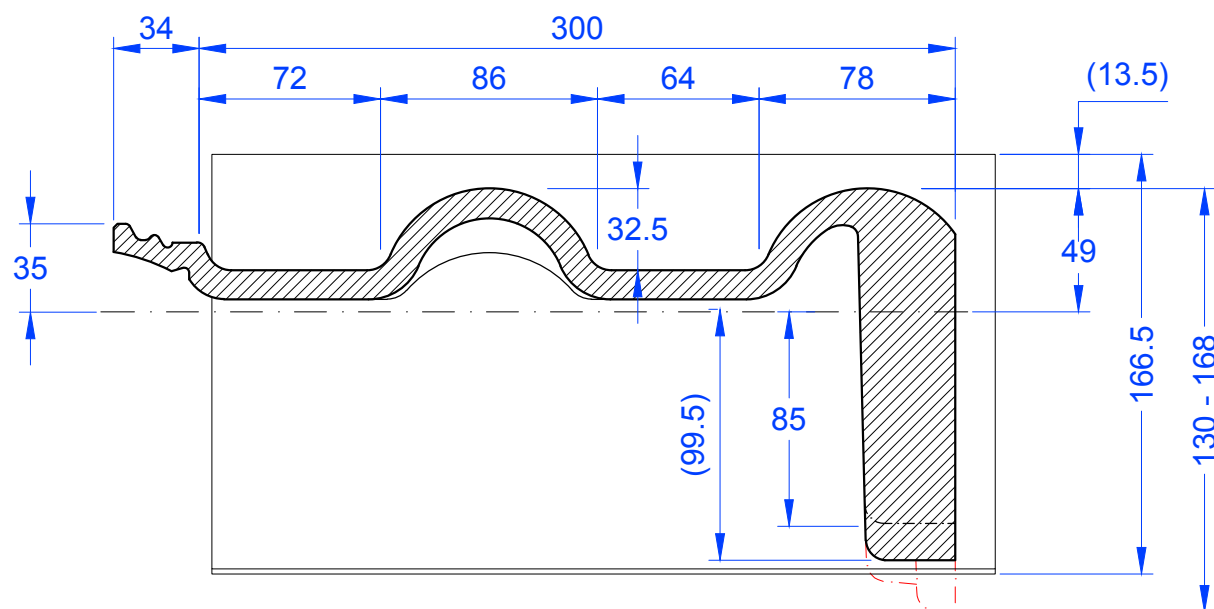
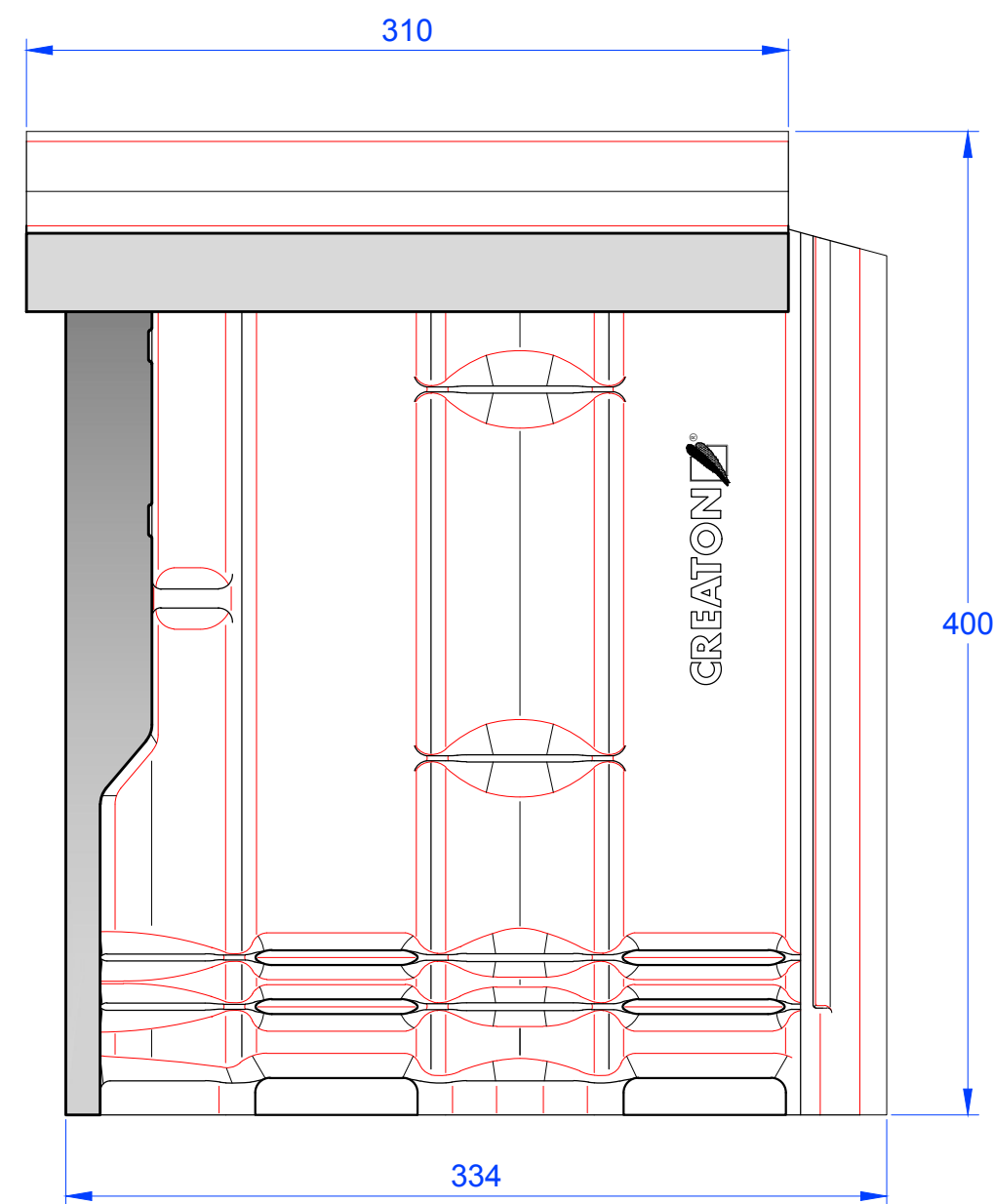


Schnitt A-A



Schnitt B-B



<p>MAßSTAB: 1:3 bei DIN-A3</p>	
<p>Änderungen vorbehalten</p>	
<p>STAND: 05.08.2016 Rs</p>	<p>PRODUKT: "HEIDELBERG" Pultstein mit Ortgang rechts</p>
<p>Maßangaben können aufgrund von Schwind-Toleranzen variieren</p>	