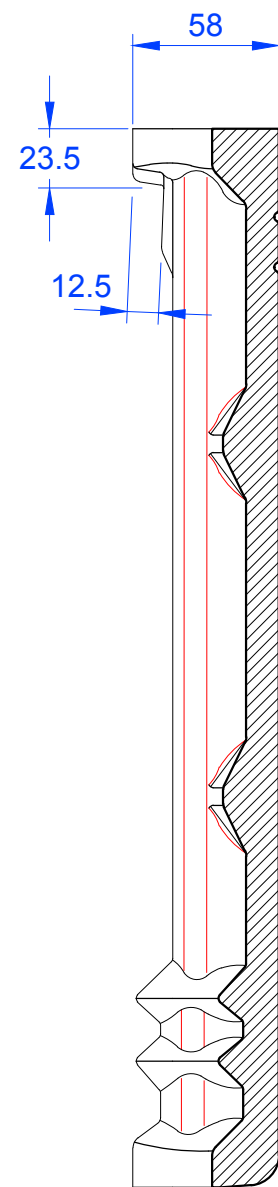
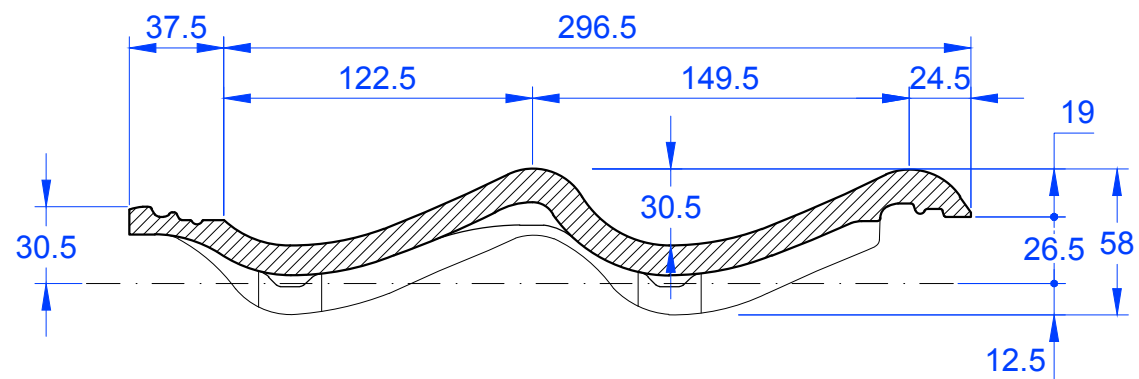
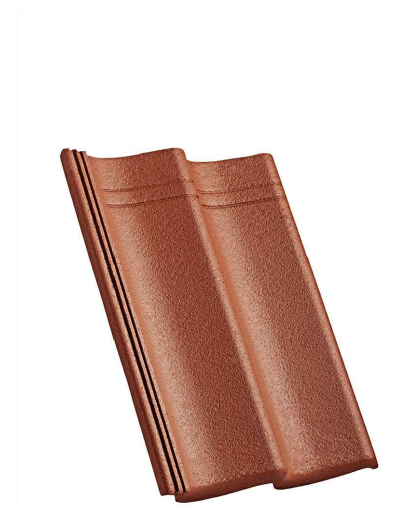
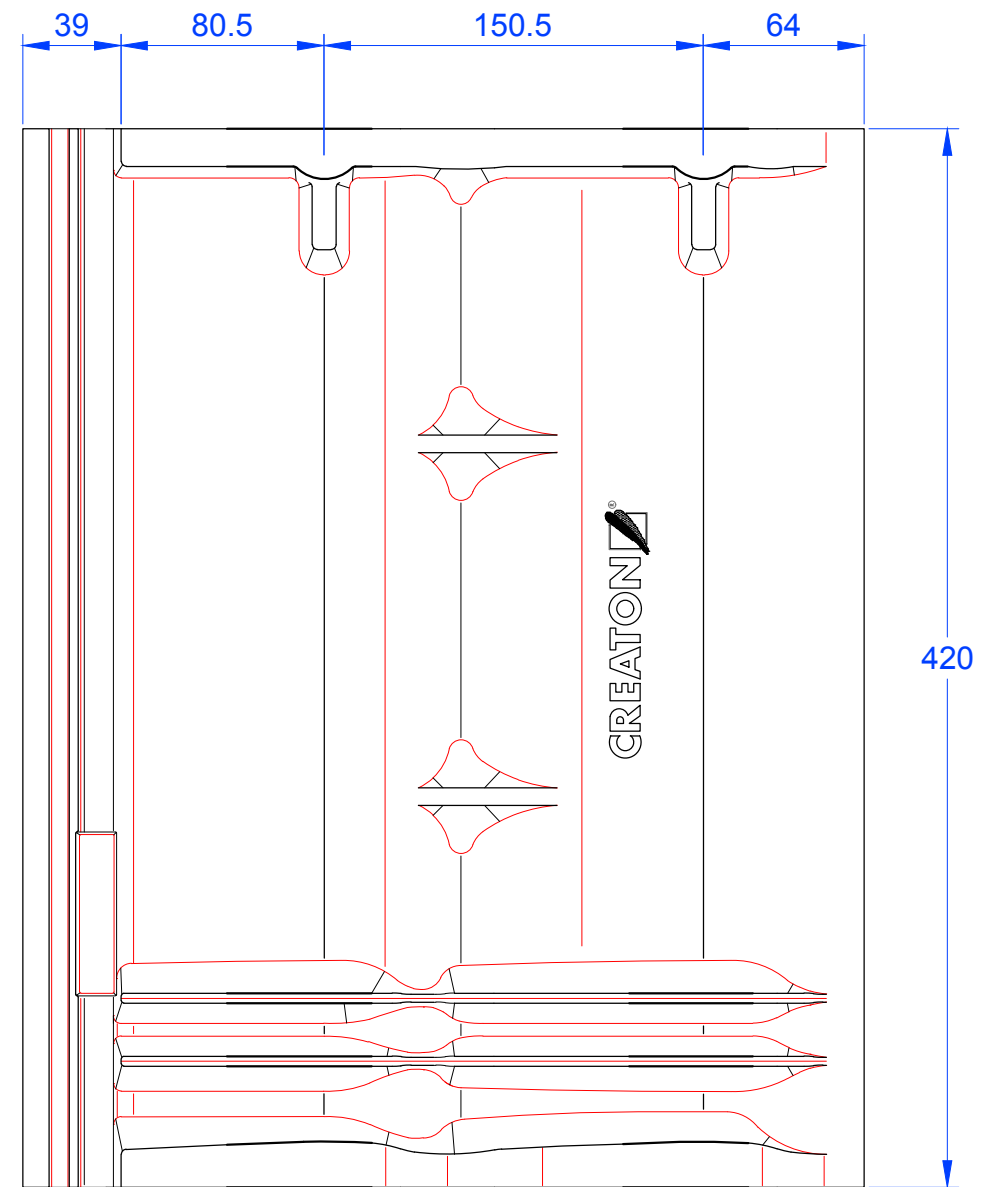


Schnitt A-A



Schnitt B-B



MAßSTAB: 1:3 bei DIN-A3 Änderungen vorbehalten	CREATON  [®] NATÜRLICH "TONANGEBEND"
STAND: 18.08.2016 Rs	PRODUKT: "GÖTEBORG" Flächenstein
Maßangaben können aufgrund von Schwind-Toleranzen variieren	