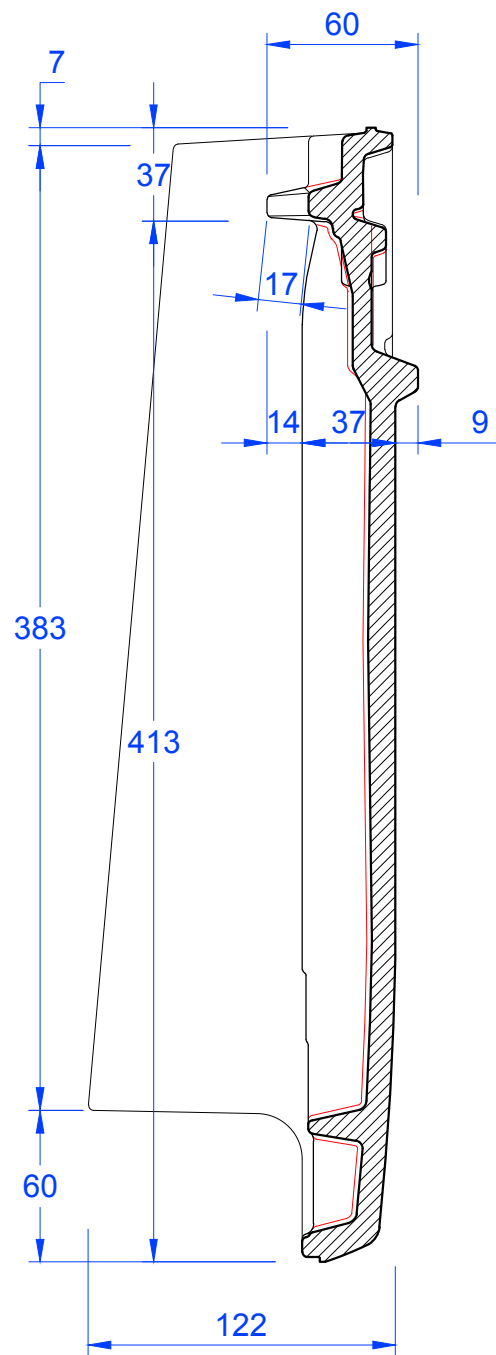
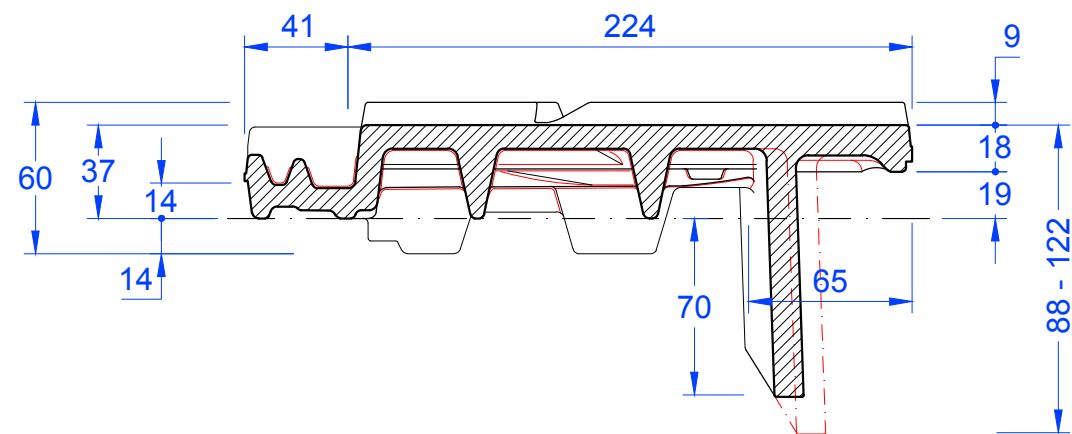
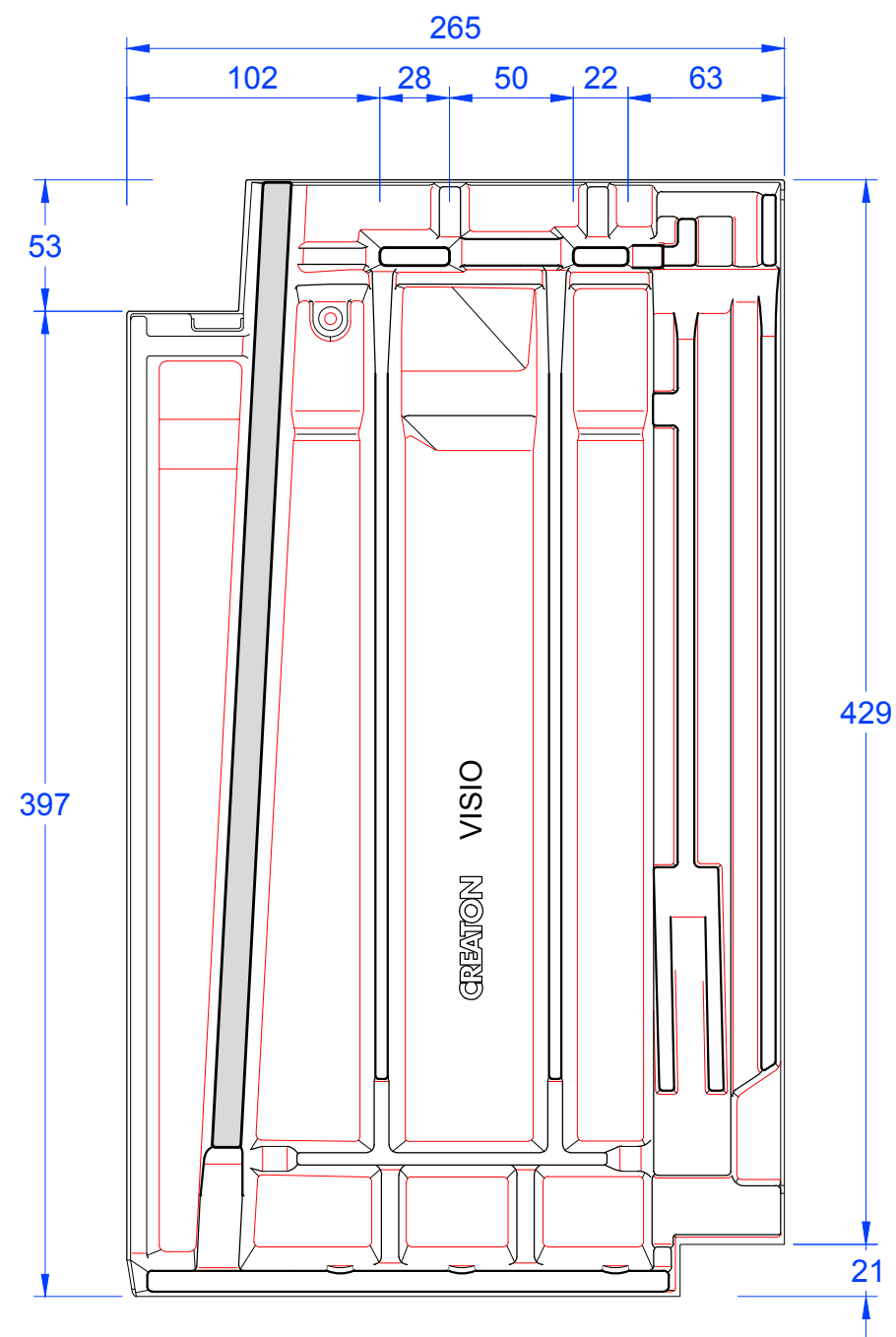


Schnitt A-A



Schnitt B-B



MAßSTAB: 1:3 bei DIN-A3	CREATON 
Änderungen vorbehalten	
STAND: 17.04.2018 Rs	PRODUKT: "VISIO" Firstanschluss-Lüfterziegel mit Ortgang rechts
Maßangaben können aufgrund keramischer Toleranzen variieren	