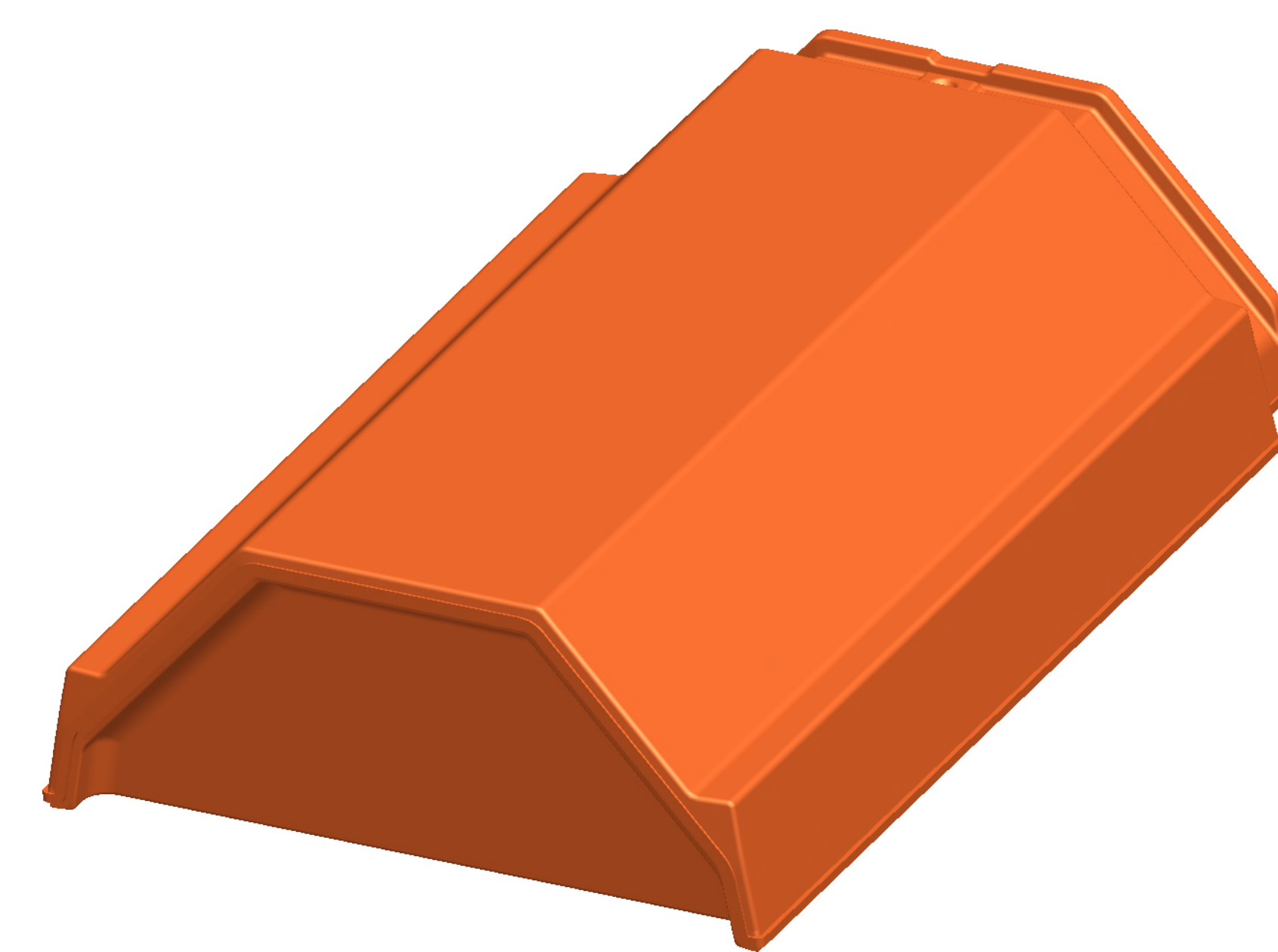
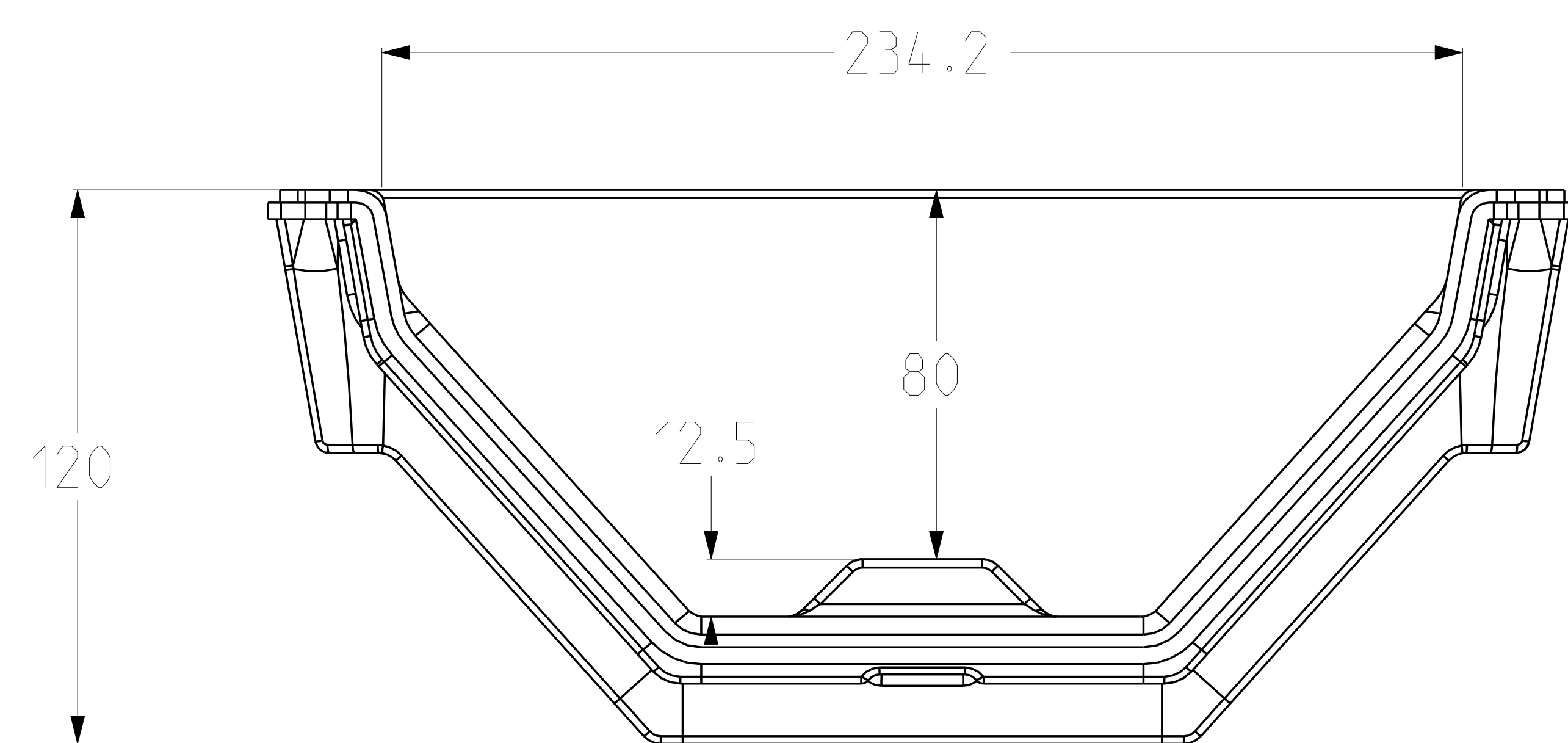
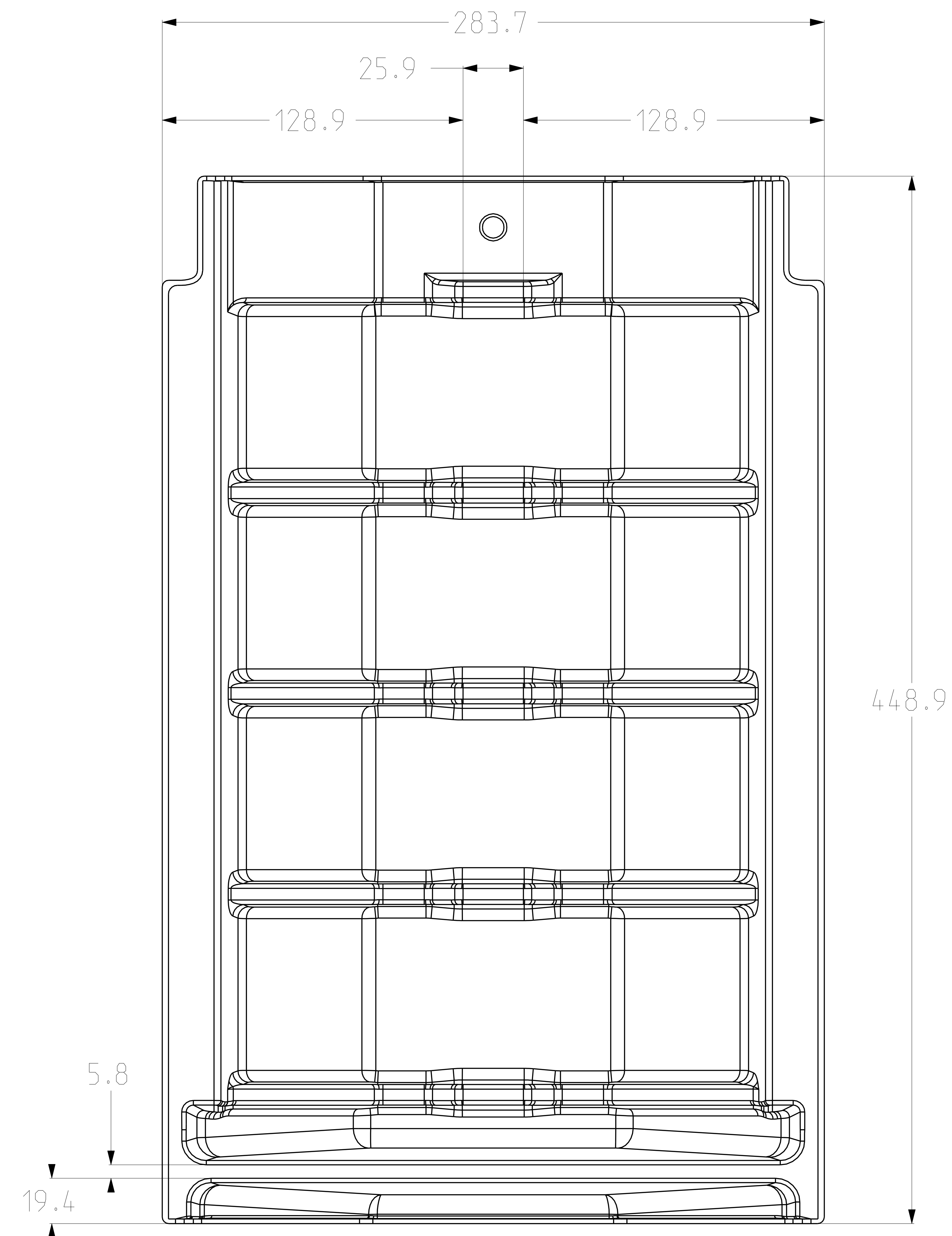



SECTION A-A



SCALE 0.500

Model: <b>SIMPLA</b>	<b>CREATON</b> 
Skala: 1:1	
Wszelkie zmiany zastrzeżone	
Stan na dzień: 12.01.2022	Gąsior początkowy PS

Przedstawione wartości mogą nieznacznie różnić się ze względu na możliwość wystąpienia różnego rodzaju technologicznych modyfikacji procesu produkcyjnego.