

## RATIO HÖN

Legendarne piękno odkryte na nowo.

- Historyczna forma marsylki w ekonomicznym formacie ok. 265 x 446 mm (minimalne zużycie około 11,7 szt./m<sup>2</sup>).
- Klasyczny model nawiązujący do legendarnej dachówki Z1 z 1879 roku.
- Duża tolerancja przesuwu na zamkach 24 mm ułatwia montaż dachówki na połaci.
- Charakteryzuje się wyjątkową elastycznością przesuwu bocznego, posiadając aż 5 mm tolerancji.
- Rozbudowana paleta barw: 11 kolorów i cztery warianty powierzchni.
- Niska waga dachówki przekładająca się na niską wagę m<sup>2</sup> połaci (około 40,3 kg/m<sup>2</sup>) – ważne zarówno przy nowych budynkach (nie wymaga drogiej, wzmocnionej więźby dachowej), jak i w przypadku renowacji (kwestia nośności starej więźby).

Możliwość połączenia dachówki ze zintegrowanym systemem fotowoltaicznym VARIO. [Sprawdź więcej informacji.](#)



**DANE TECHNICZNE**

Wymiary (ok.)	265 x 446 mm
Szerokość krycia min. (ok.)	221 mm
Szerokość krycia śred. (ok.)	223 mm
Szerokość krycia maks. (ok.)	225 mm
Rozstaw łąt min. (ok.)	357 mm
Rozstaw łąt śred. (ok.)	368 mm
Rozstaw łąt maks. (ok.)	380 mm
Zużycie min. (ok.)	11.7 szt./m <sup>2</sup>
Zużycie śred. (ok.)	12.2 szt./m <sup>2</sup>
Zużycie maks. (ok.)	12.7 szt./m <sup>2</sup>
Waga (ok.)	3.3 kg/szt.
Waga na m <sup>2</sup> (ok.)	40.3 kg/m <sup>2</sup>
Waga palety (ok.)	975 kg
Minipakiet	6 szt.
Szt./paleta	288 szt.



## OBSZARY ZASTOSOWANIA

Przedstawione powyżej rysunki obrazują jedynie przykładowe konstrukcje. Zawsze należy przestrzegać obowiązujących wytycznych i norm, w przypadku wątpliwości należy skonsultować się ze specjalistą.

## NACHYLENIE DACHU - DLA POLSKI

- standardowe nachylenie dachu 25°
- z membraną dachową na zakład  $\geq 18^\circ$
- z membraną dachową zgrzewaną/klejoną  $\geq 16^\circ$
- z wodoszczelną konstrukcją dachu  $\geq 14^\circ$
- z wodoodpornym podkładem  $\geq 10^\circ$

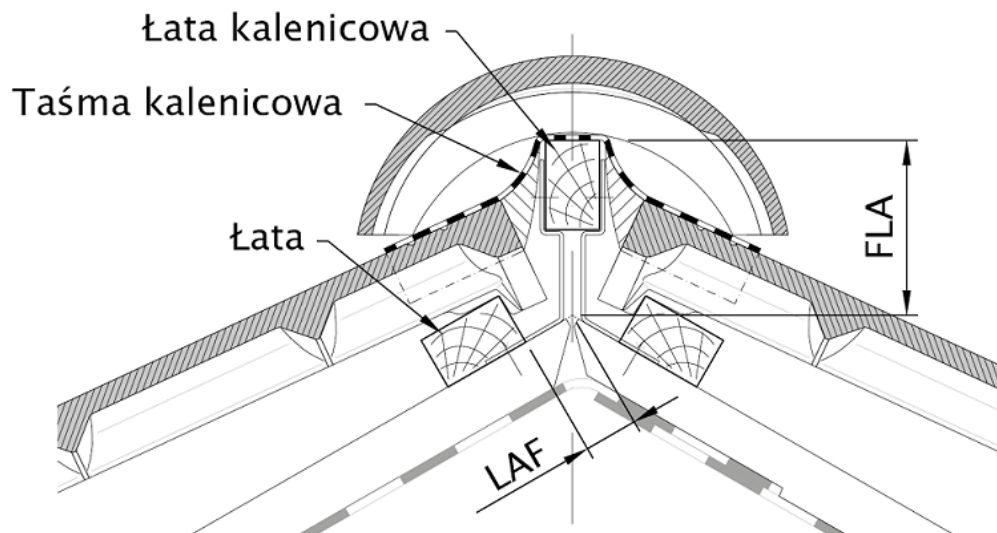
## LAF/FLA WARTOŚCI

WARTOŚCI LAF/FLA W MM DLA ŁĄT O WYMIARACH 30X50 MM									
Zapotrzebowanie na gąsiory (ok.)	DN	15°	20°	25°	30°	35°	40°	45°	50°
PH 2.6 szt./m	LAF	60	55	50	50	45	45	40	30
PH 2.6 szt./m	FLA	95	80	75	70	65	55	55	55

WARTOŚCI LAF/FLA W MM DLA ŁĄT O WYMIARACH 40X60 MM									
Zapotrzebowanie na gąsiory (ok.)	DN	15°	20°	25°	30°	35°	40°	45°	50°
PH 2.6 szt./m	LAF	60	55	45	45	40	40	30	15
PH 2.6 szt./m	FLA	105	90	85	80	75	65	65	65

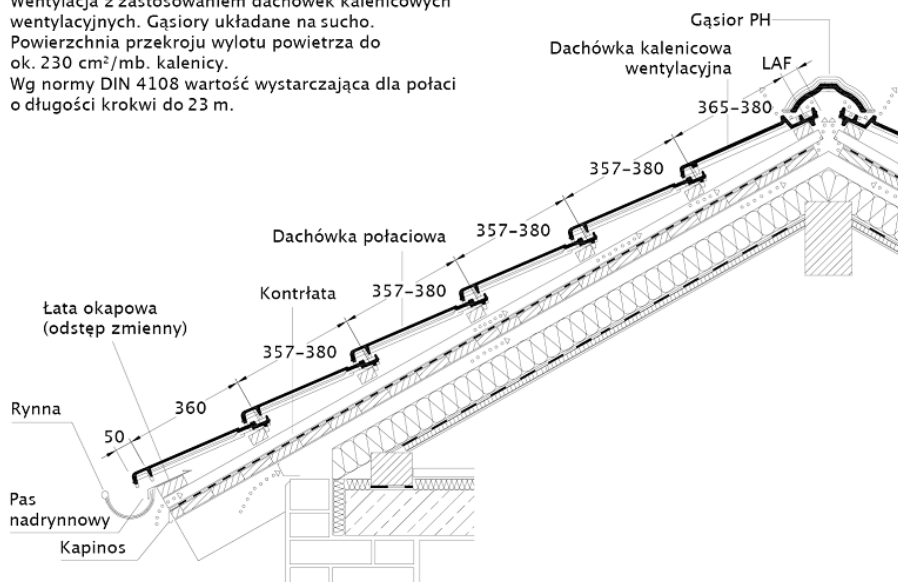
WARTOŚCI LAF/FLA W MM DLA ŁĄT O WYMIARACH 50X50 MM									
Zapotrzebowanie na gąsiory (ok.)	DN	15°	20°	25°	30°	35°	40°	45°	50°
PH 2.6 szt./m	LAF	55	50	40	40	30	30	20	5
PH 2.6 szt./m	FLA	115	100	95	90	90	80	80	85





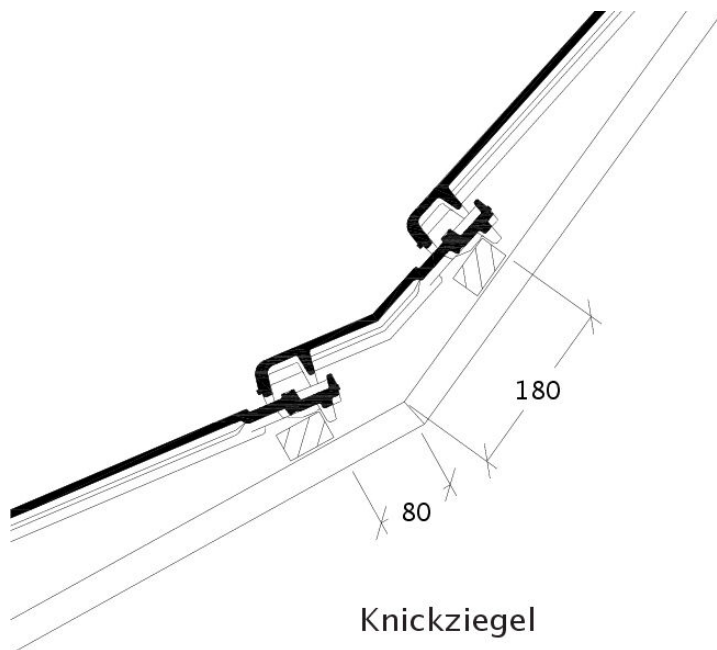
Rysunek techniczny - przekrój kalenicy (LAF i FLA)

Wentylacja z zastosowaniem dachówek kalenicowych wentylacyjnych. Gąsiorzy układane na sucho.  
Powierzchnia przekroju wylotu powietrza do ok. 230 cm<sup>2</sup>/mb. kalenicy.  
Wg normy DIN 4108 wartość wystarczająca dla połaci o długości krokwi do 23 m.



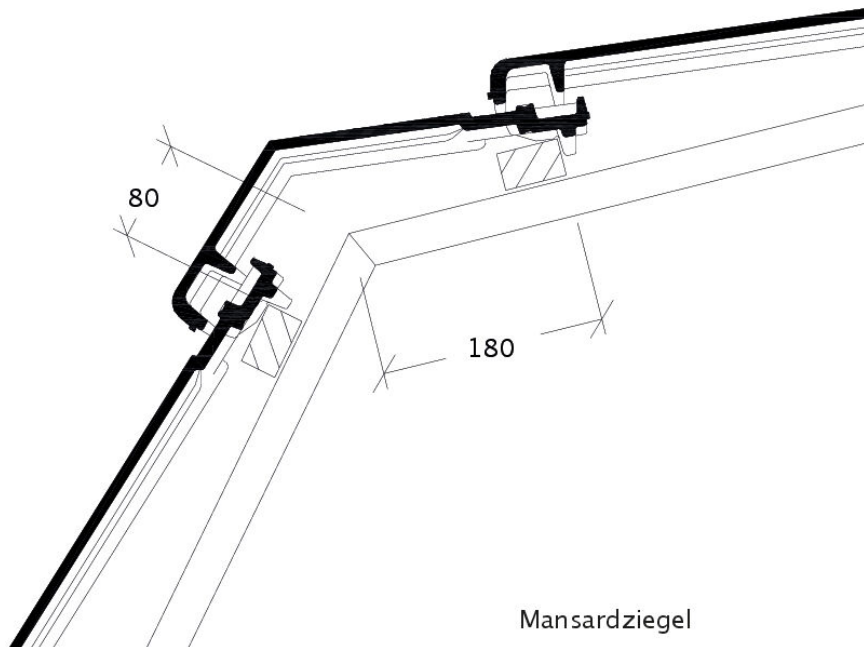
Rysunek techniczny produktu RATIO - przekrój wzdłużny połaci dachu





**Knickziegel**

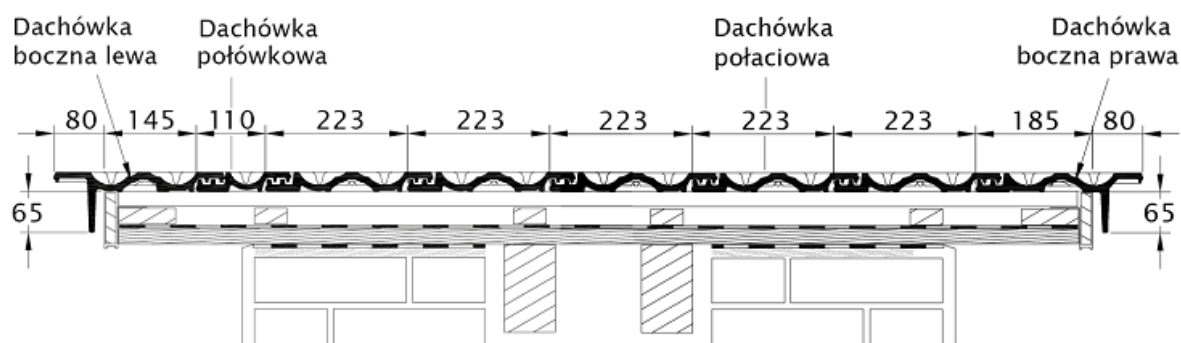
Rysunek techniczny produktu RATIO KNZ



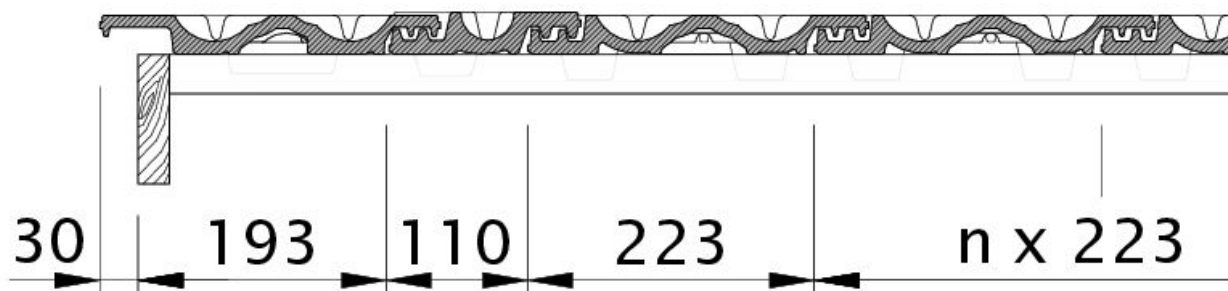
**Mansardziegel**

Rysunek techniczny produktu RATIO MAZ



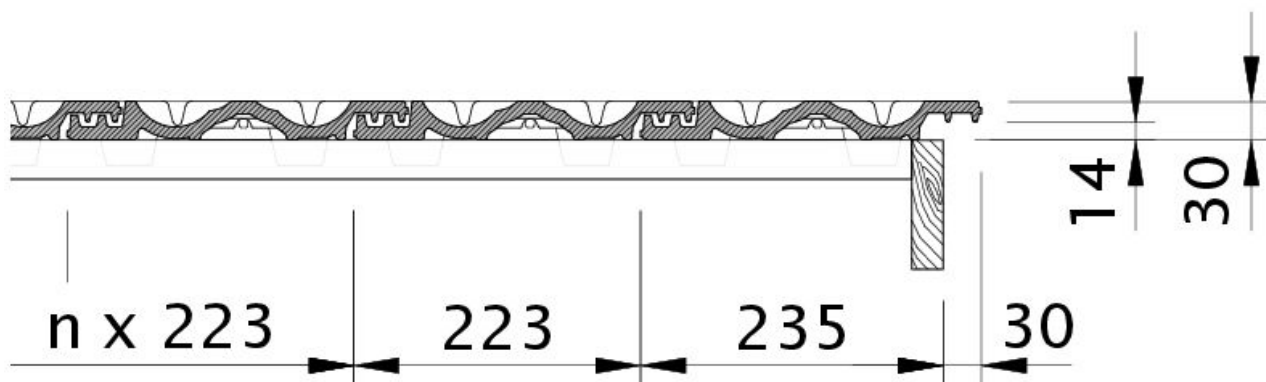


Rysunek techniczny produktu RATIO - przekrój poprzeczny połaci dachu

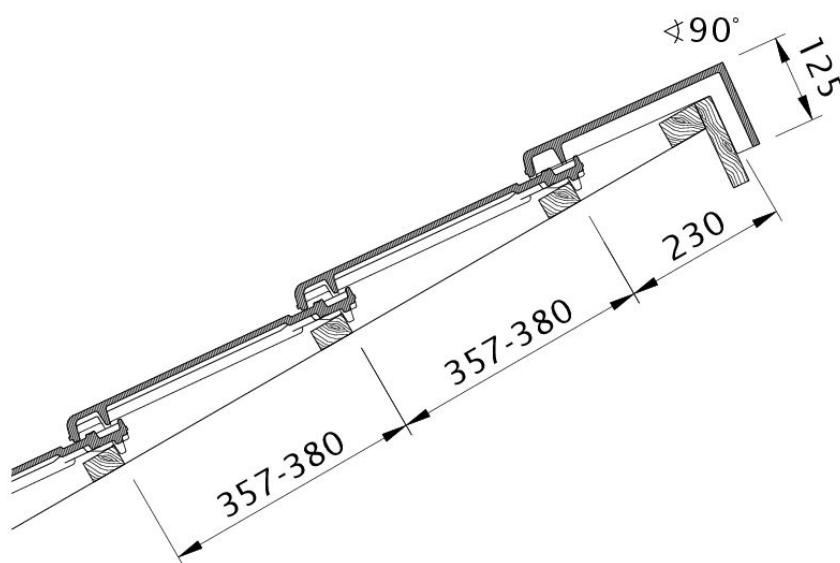


Rysunek techniczny produktu RATIO OG dachówka boczna lewa z blachą i dachówka dwufalowa ODL



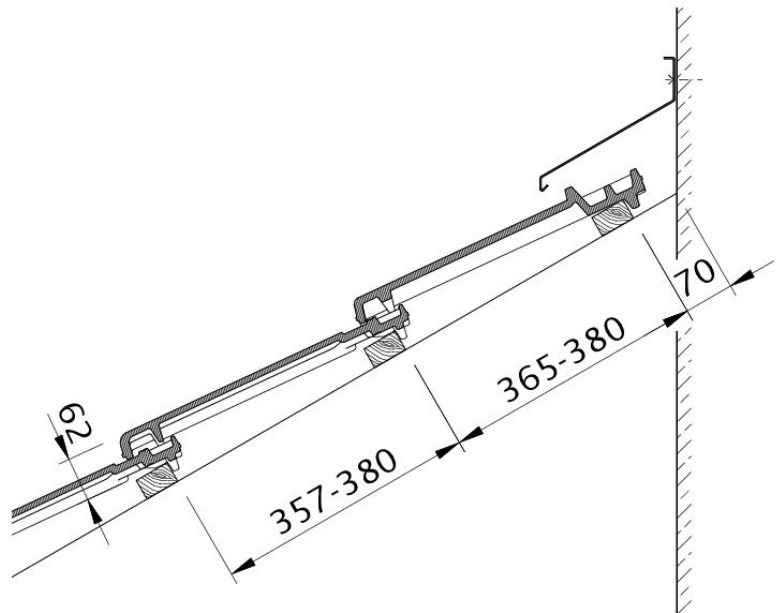


Rysunek techniczny produktu RATIO OG dachówka boczna prawa z blachą i dachówka połaciowa OFR

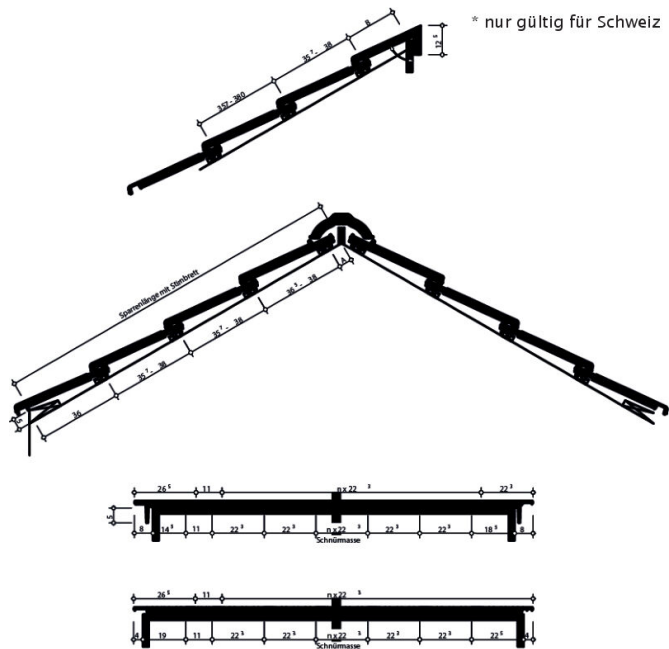


Rysunek techniczny produktu RATIO PDA PDA





Rysunek techniczny produktu RATIO WMF WMF



Rysunek techniczny produktu RATIO Szwajcaria RATIO

